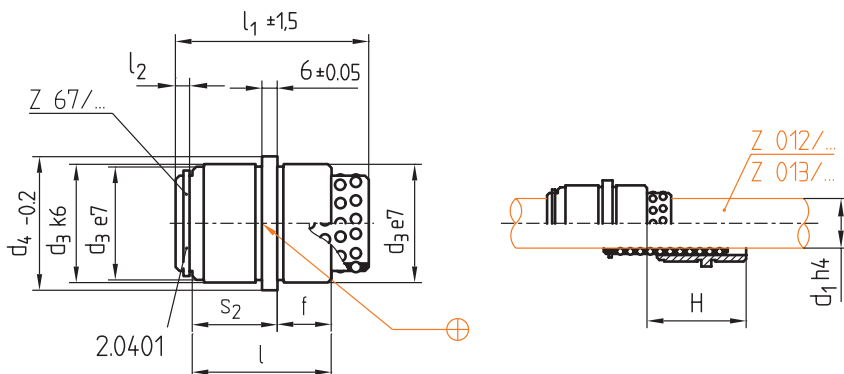


Z12/...

Mat.: 1.3505/62 ± 2 HRC



► Info

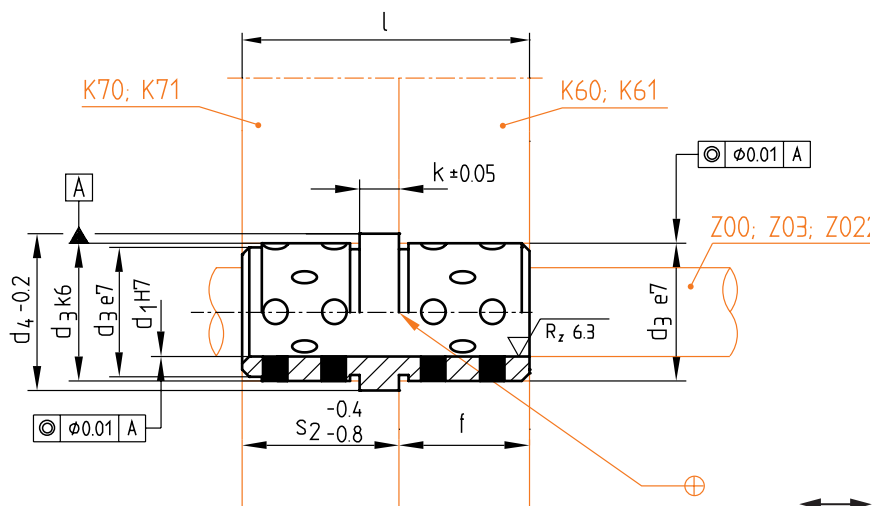


H = Hub/Stroke/Course

l ₂	l	f	d ₃	d ₄	s ₂	H _{max.}	d ₁	l ₁	Nr./No.	l ₂	l	f	d ₃	d ₄	s ₂	H _{max.}	d ₁	l ₁	Nr./No.	
2,1	24	6	22	26	18	50	12	40	Z12/12x40	4,8	54	21	46	52	33	32	30	56	56	Z12/30x56
						82			70							75				
3	34	11	30	35	23	44	18	45	Z12/18x45							110		95	95	
						66			56											
						96			71											

Z13W/...

Mat.: 2.0975



max. °C	l	f	k	d ₃	d ₄	s ₂	d ₁	Nr./No.	d ₁	Nr./No.
200	26	9	6	20	25	17	14	Z13W/17/14	15	Z13W/17/15
	39	17		26	31	22	18	22/18	20	22/20
	49	22		30	35	27	22	27/22	24	27/24
	63	27		42	47	36	30	36/30	32	36/32

This is trial version
www.adultpdf.com